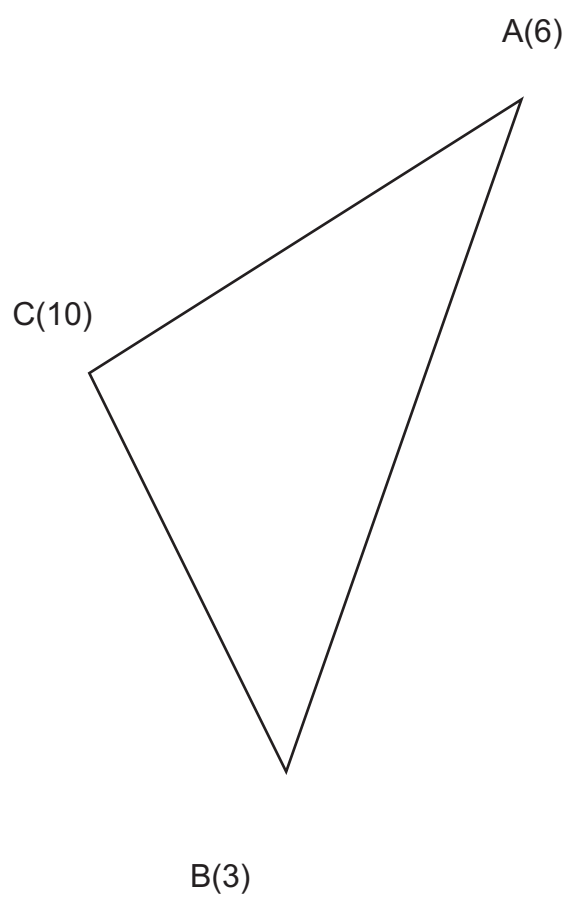


# Kotierte Projektion 01

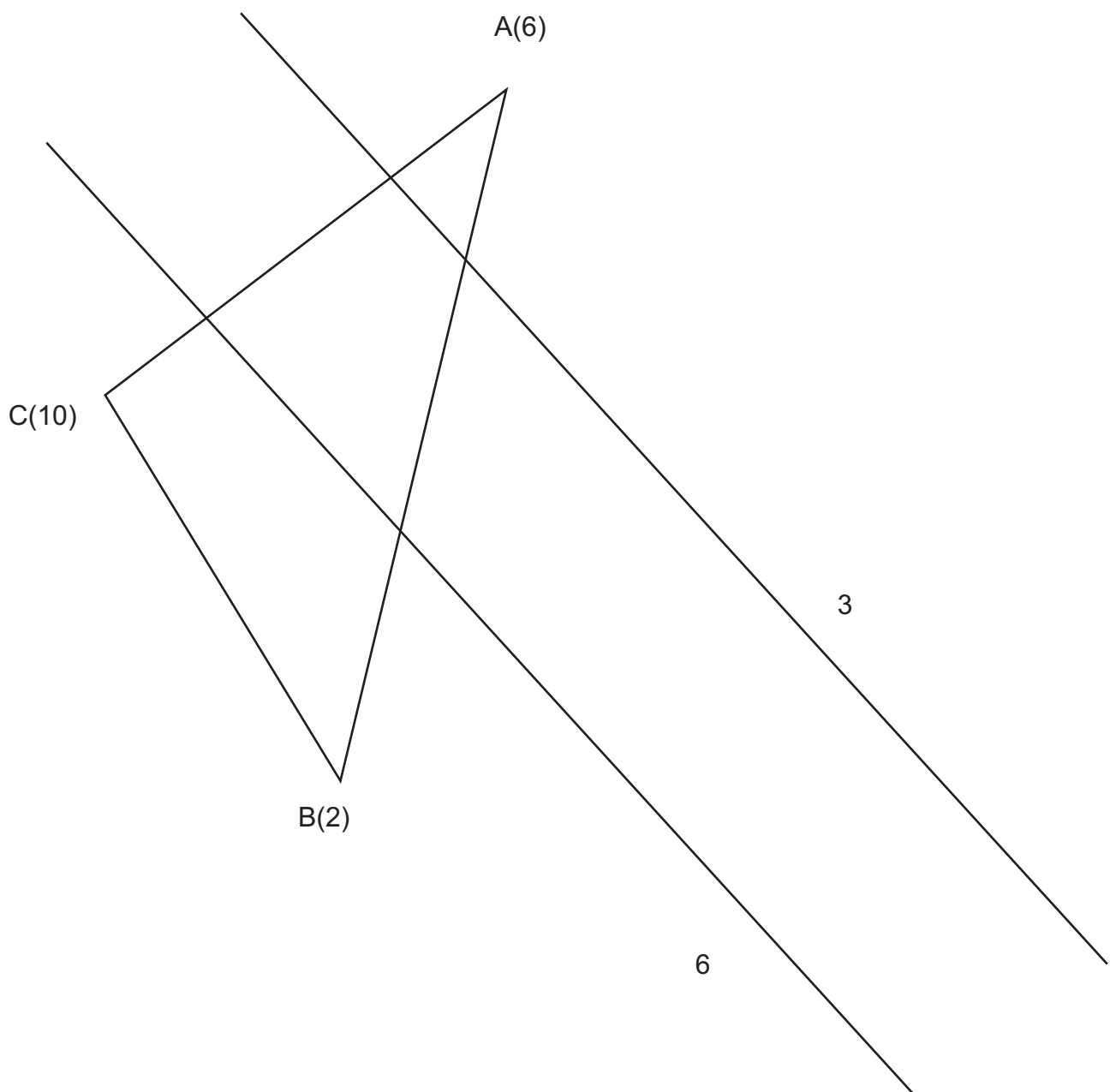
Von einem Dreieck sind zu bestimmen:

- a) Der Schichtplan der Ebene
- b) der Grundriss des Umkreises (nur 8.KI)



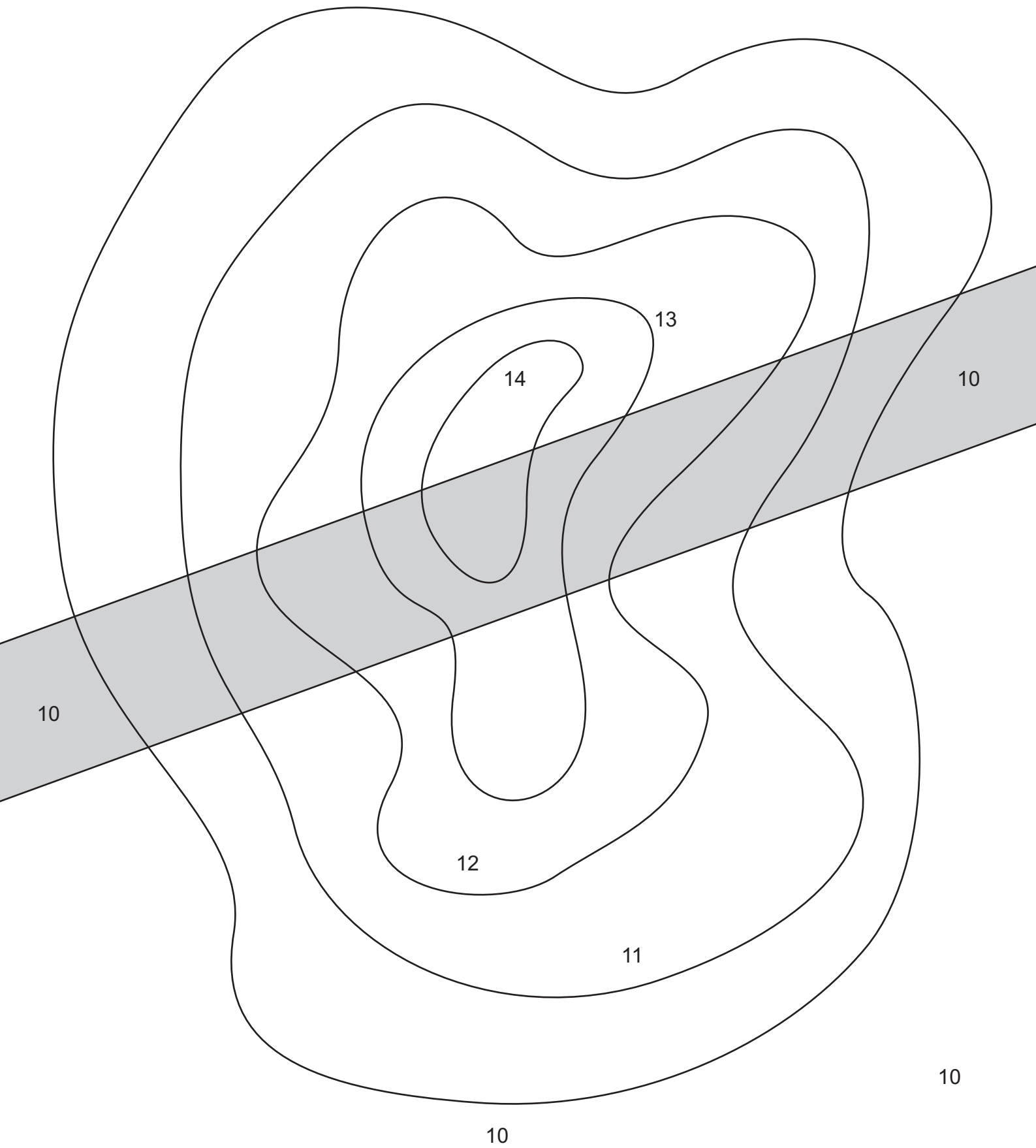
## Kotierte Projektion 02

- a) Vom Dreieck ist der Schichtplan zu bestimmen:
- b) Die Schnittgerade mit der Ebene ist zu konstruieren



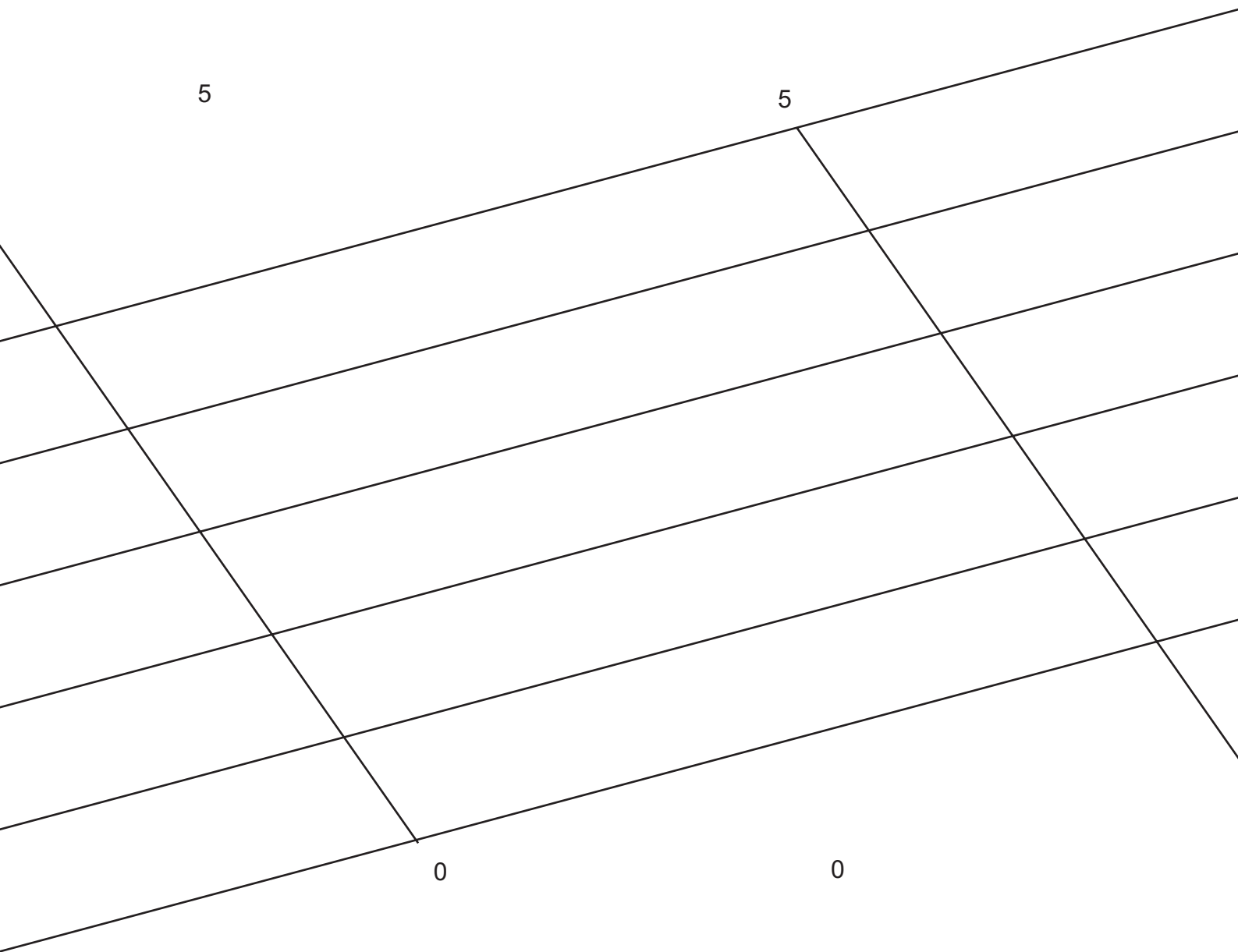
# Kotierte Projektion 03

Durch eine Erhebung wird eine waagrechte Straße geführt. Böschung 2:1



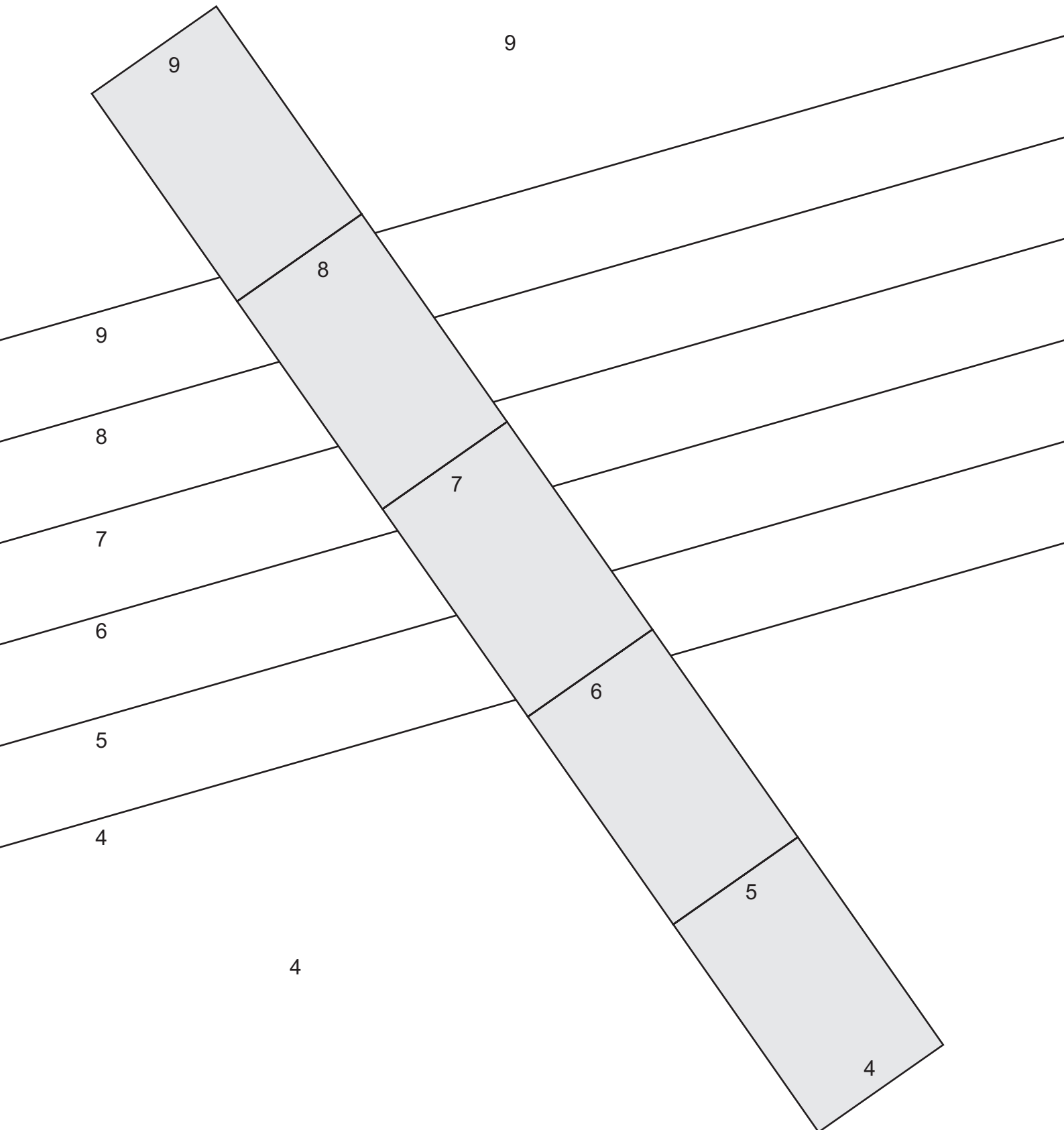
## Kotierte Projektion 04

- a) Eine Geländestufe soll durch einen Hohlweg überwunden werden. Böschung 2:3
- b) Eine Geländestufe soll durch einen Dammweg überwunden werden. Böschung 2:3



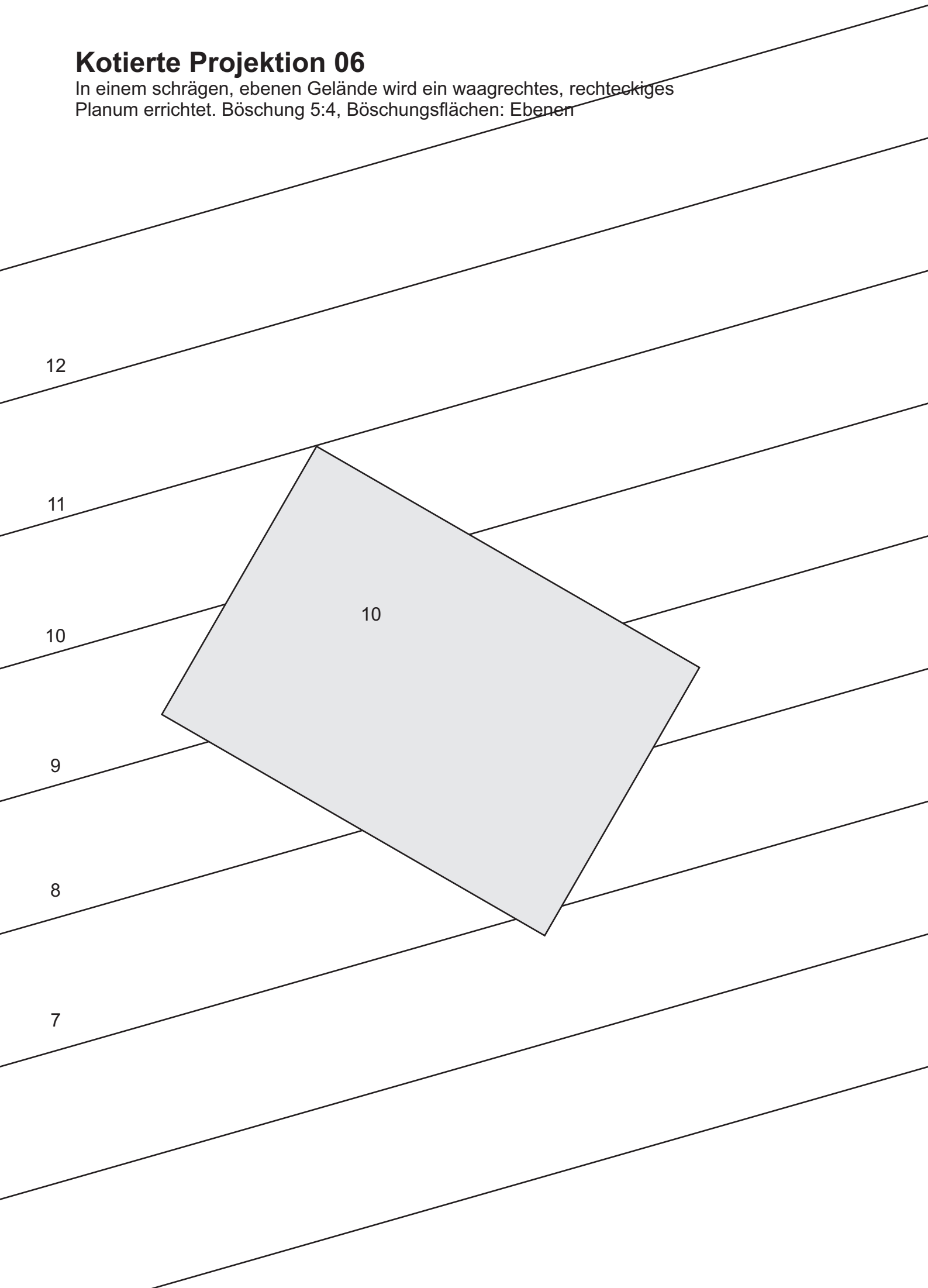
# Kotierte Projektion 05

Ein Weg wird über eine Geländestufe geführt. Böschung 1:1



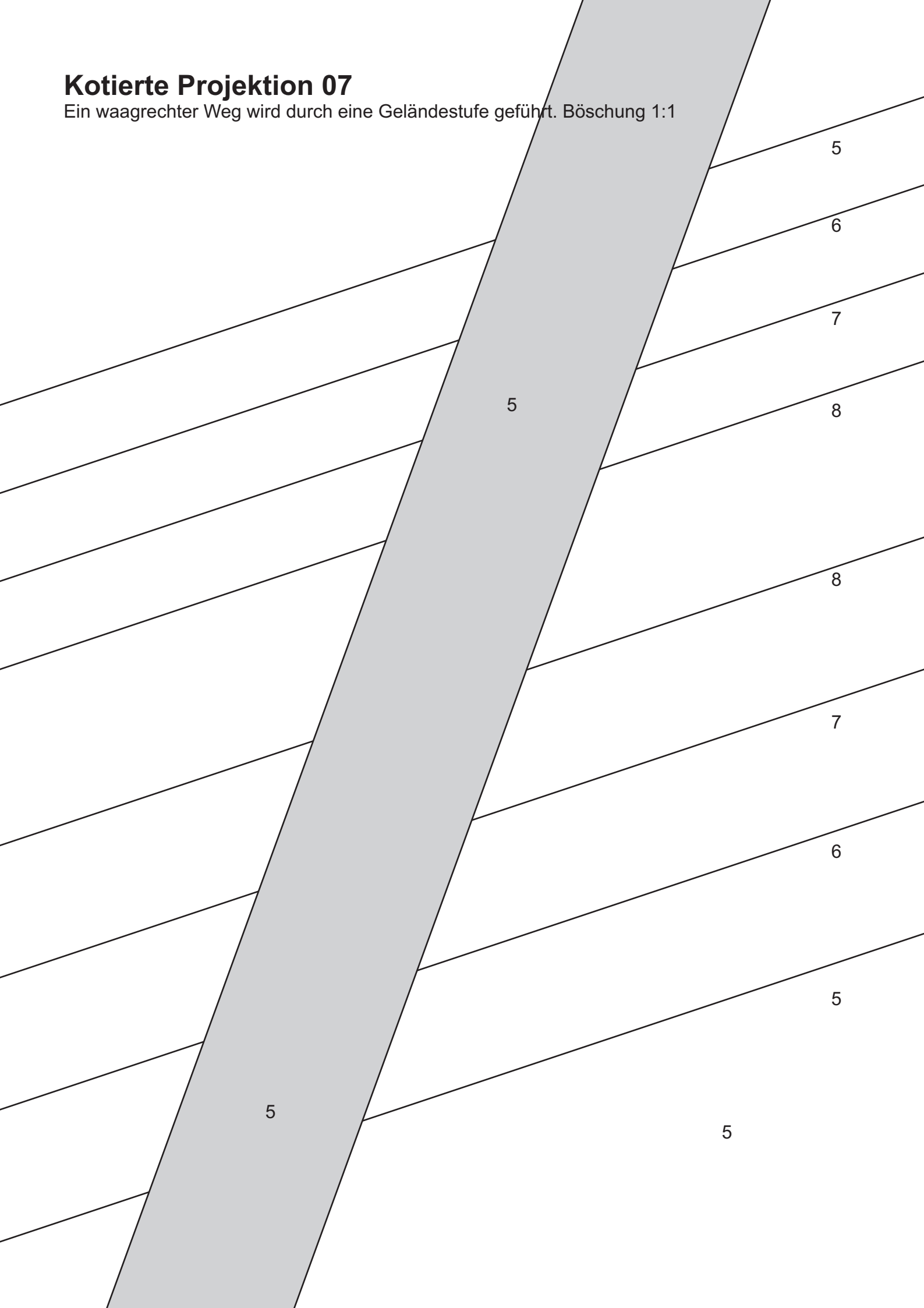
# Kotierte Projektion 06

In einem schrägen, ebenen Gelände wird ein waagrechtes, rechteckiges Planum errichtet. Böschung 5:4, Böschungsfächen: Ebenen



# Kotierte Projektion 07

Ein waagrechter Weg wird durch eine Geländestufe geführt. Böschung 1:1

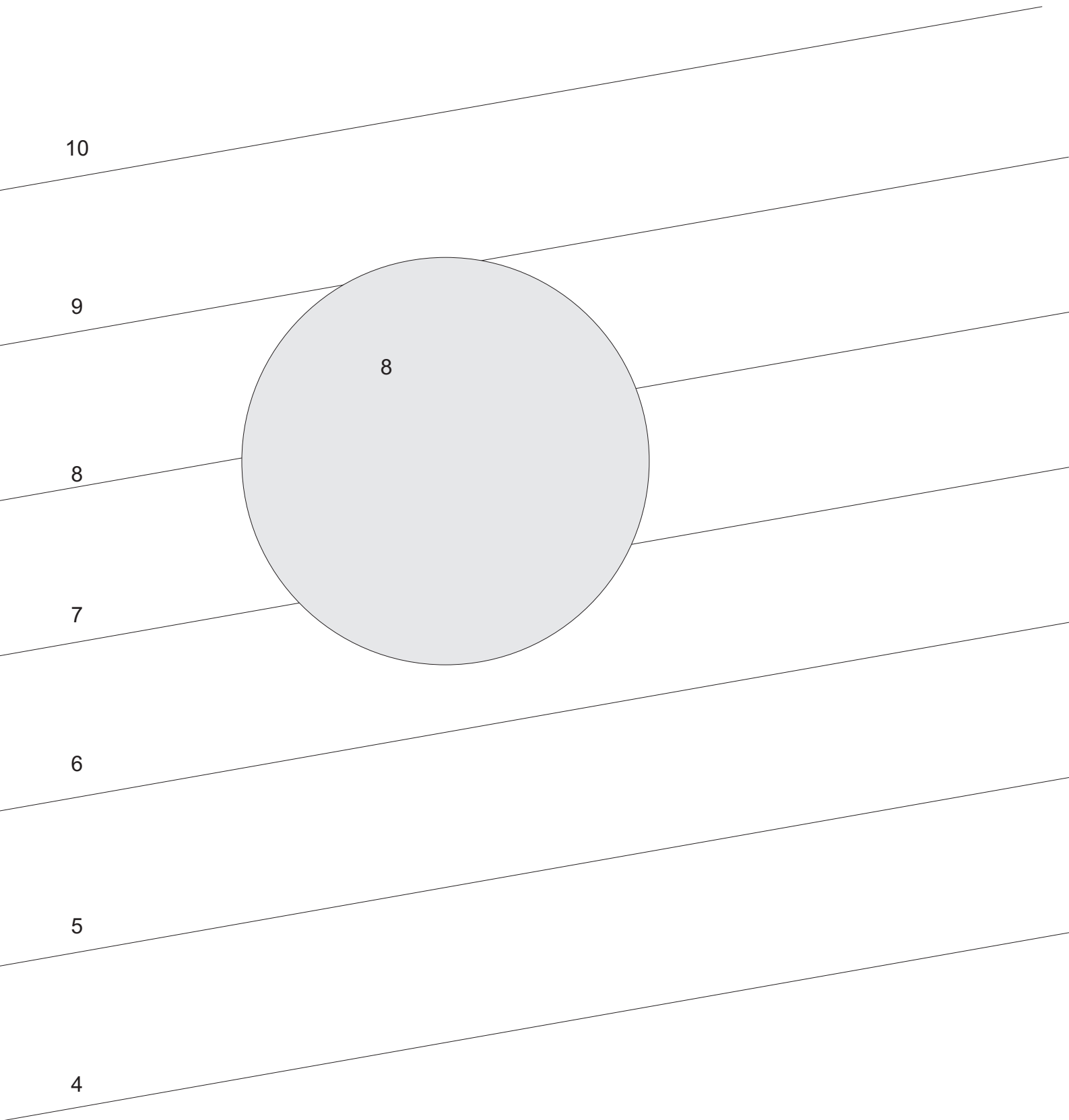


## Kotierte Projektion 08

In einem schrägen ebenen Gelände wird ein kreisförmiger, ebener Platz errichtet. Böschung 2:3

a) Näherungskonstruktion nur mit den Schichtlinien (Interpolation auf x.5)

b) Exakte Konstruktion: Schnitt Drehkegel- Ebene (Seitenriss in Richtung der Schichtlinien)



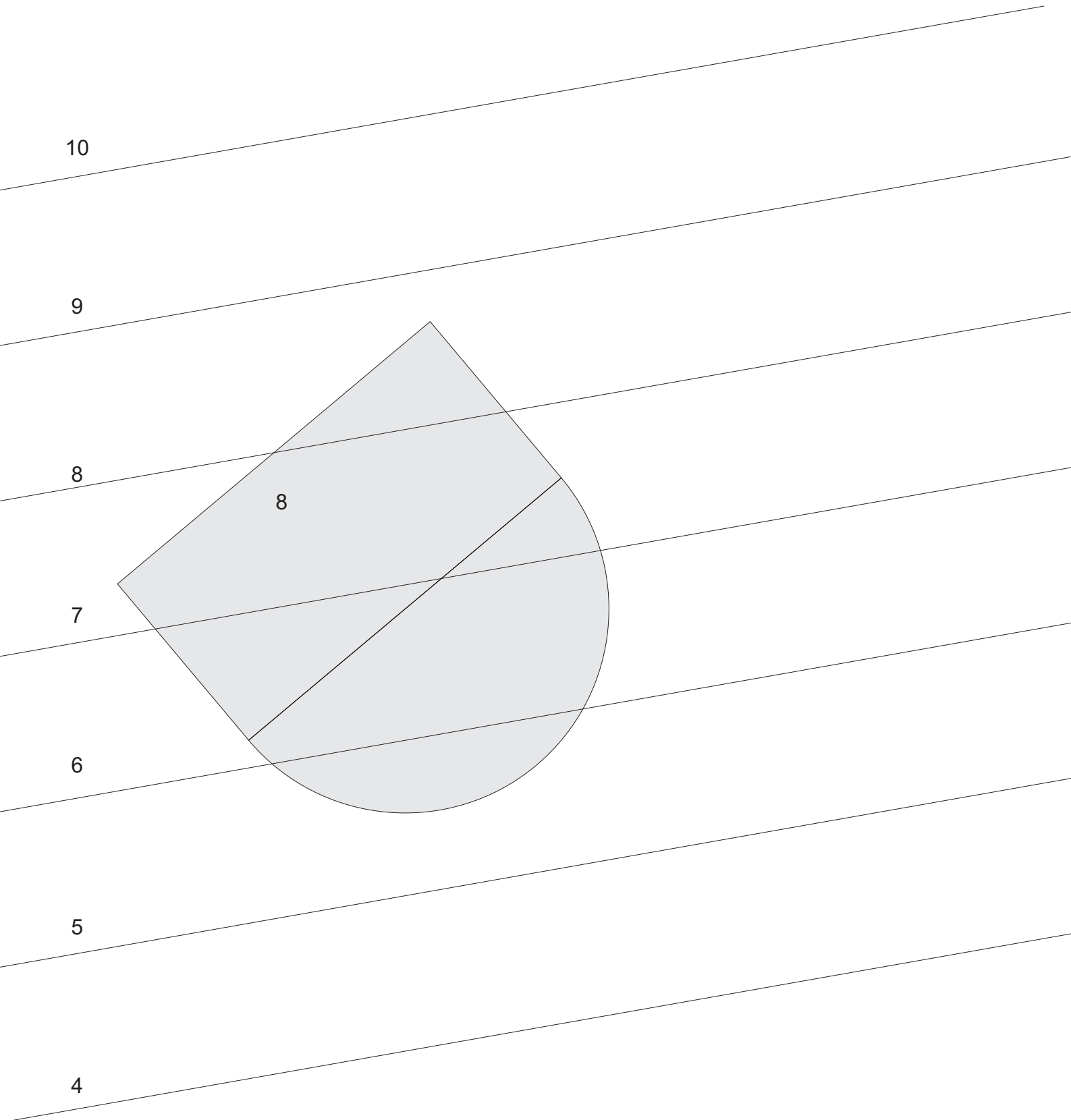


## Kotierte Projektion 09

In einem ebenen Gelände wird ein halbkreisförmiger, waagrechter Platz errichtet. Böschung 2:3

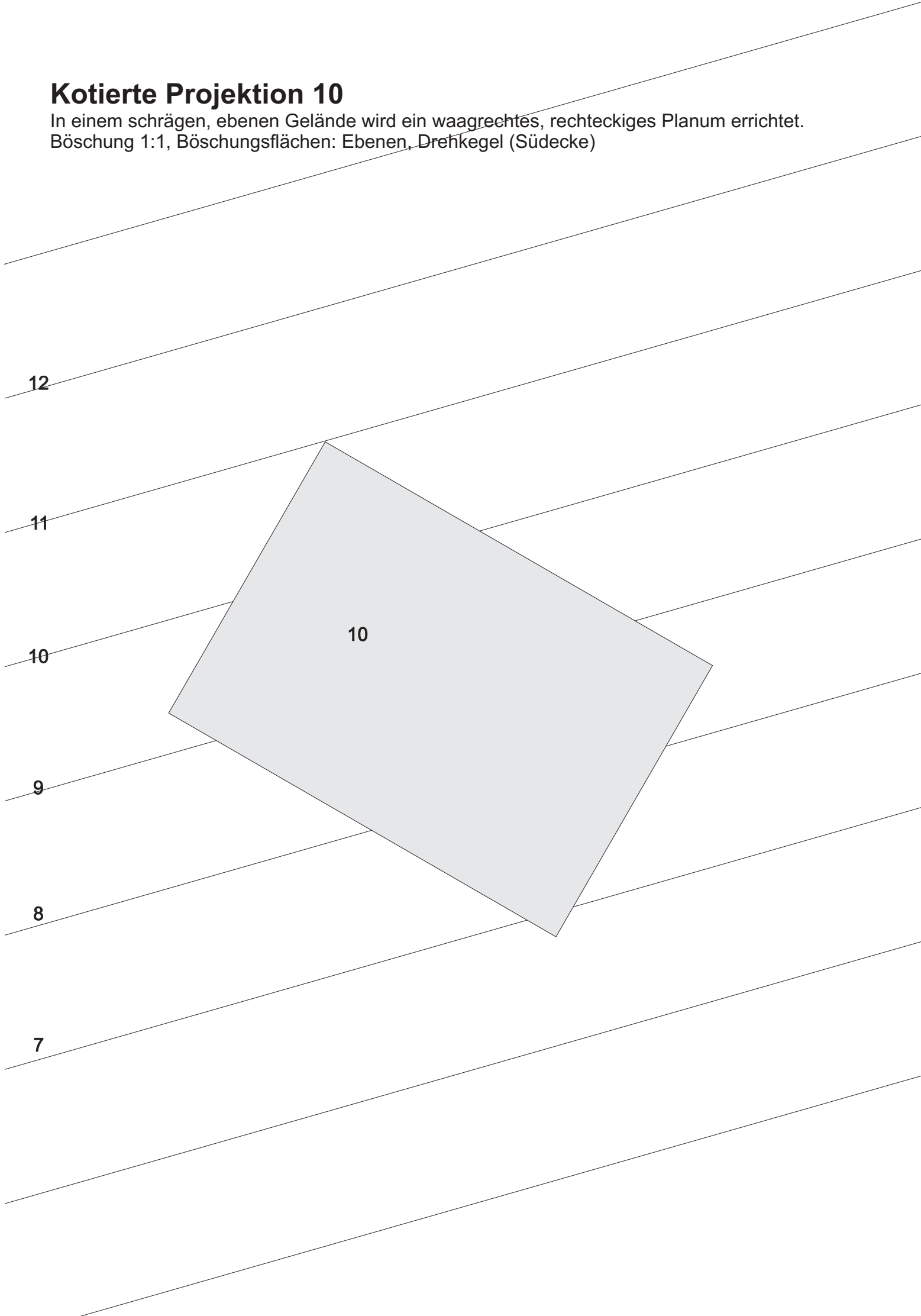
a) Näherungskonstruktion nur mit den Schichtlinien (Interpolation auf x.5)

b) Exakte Konstruktion: Schnitt Drehkegel- Ebene (Seitenriss in Richtung der Schichtlinien)



# Kotierte Projektion 10

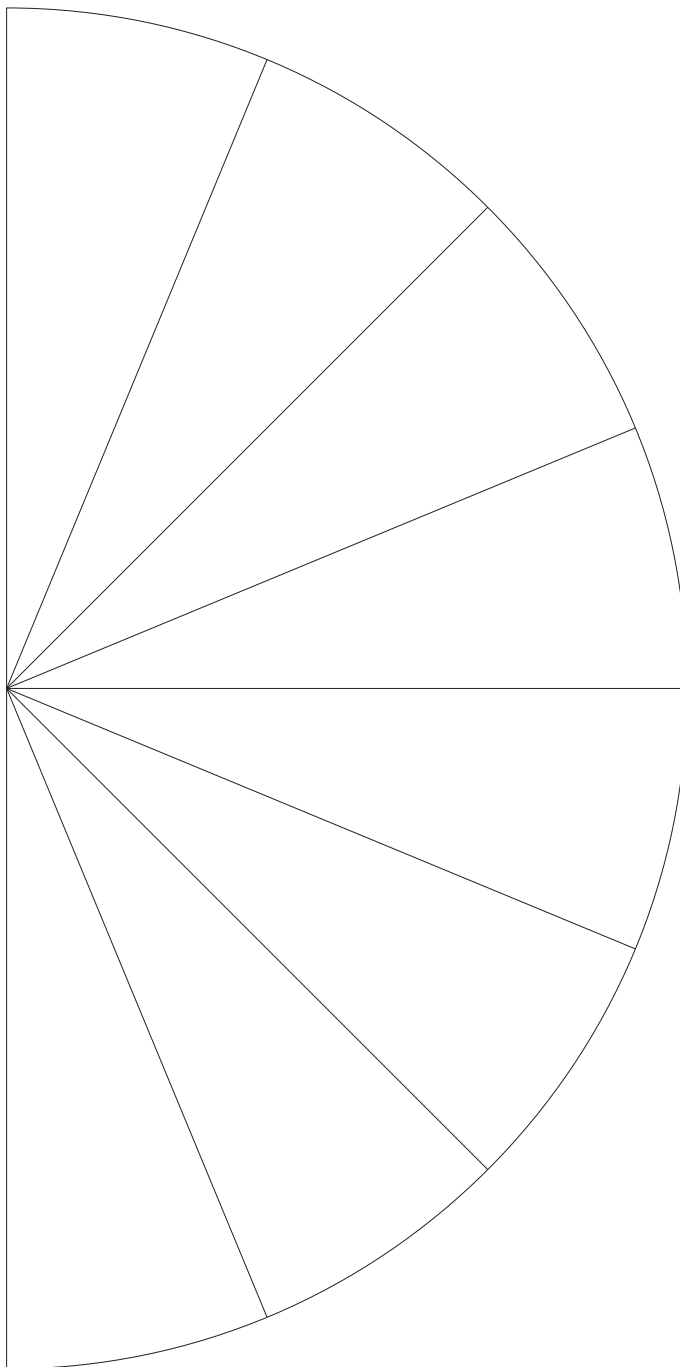
In einem schrägen, ebenen Gelände wird ein waagrechtes, rechteckiges Planum errichtet.  
Böschung 1:1, Böschungsfächen: Ebenen, Drehkegel (Südecke)



## Kotierte Projektion 11

Durch eine über kreisförmigem Grundriss (Radius  $r_s$ ) gleichmäßig ansteigenden Kurve sind beide Böschungstorse zu legen (Böschung  $b_T=5:4$ )

1. Berechne Intervall  $i_s$  und Böschung  $b_s$  der Schraublinie:  $i_s = \text{Bogenstück} = r_s \cdot \pi \cdot \alpha / 180$  bei  $\Delta z = 1$ ,  $b_s = 1/i_s$
2. Radius  $r_T$  der Gratschraublinie der Böschungstorse:  $r_T = r_s \cdot b_s / b_T$
3. Hier:  $i_s = 9\pi/8 = 3.534$ ,  $b_s = 1/i_s = 0.283$ ,  $b_s/b_T = 0.226$ ,  $r_T = 2.037$



## Kotierte Projektion 12

Eine Straße wird über eine Eisenbahntrasse geführt.  
Alle Böschungen 5:4

